

Инструкция по эксплуатации

Компрессорное охлаждение
С холодильником

ДИСПЕНСЕР ДЛЯ ВОДЫ С НАГРЕВОМ И ОХЛАЖДЕНИЕМ

Модели: YLR2-5-X

(16L-B) (16L-SB)
(16L-B/B) (16L-SB/C)
(28L-B) (28L-SB)
(28L-SB/B) (50L-SC)
(50L-BC) (28L-B/B)



Электрические домашние приборы подключается к трехфазной розетке, а также должны быть оборудованы выключателем защиты от утечки тока.

ТЕХНИКА БЕЗОПАСНОСТИ

1. Перед первым использованием, ничего не кладите в холодильник в течение одного часа. Горячие продукты должны быть охлаждены до комнатной температуры перед помещением в холодильную камеру. Между продуктами и стенками холодильника должно быть достаточно места для циркуляции воздуха.
2. Устанавливайте диспенсер строго горизонтально. Оставьте пространство между диспенсером и другими предметами для хорошей вентиляции.
3. Устанавливайте диспенсер так, чтобы на него не попадали прямые солнечные лучи, вдали от нагревательных и других опасных приборов. Не устанавливайте диспенсер вблизи мебели или других бытовых приборов, так как влага может вызвать серьезные проблемы.
4. Не изменяйте модификацию электрических частей диспенсера и не используйте дополнительные части электродеталей, чтобы избежать возгорания и перегрева.
5. Если лед застопорил ток воды в холодном кране, отключите охлаждение. Включите его снова не ранее чем через 4 часа.
6. Внимание: Не подсоединяйте диспенсер к электросети, в то время, когда вода течет из крана. Требуется трехфазная розетка. Также необходим выключатель защиты утечки электротока.

ОСНОВНАЯ ЭКСПЛУАТАЦИЯ

1. Оторвите наклейку на горлышке бутылки, вставьте бутылку вертикально. Откройте кран с горячей водой и подождите, когда вода польется.
2. Выключите кулер в розетку. Включите нагрев и охлаждение. Вода начнет охлаждаться и нагреваться.
3. Если в бутылки воды нет, замените бутылку на полную.
4. Если вам нужна вода комнатной температуры, отключите выключатели нагрева и охлаждения.

МЕРЫ ПРЕДОСТОРОЖНОСТИ

1. Не останавливайте процессы нагрева и охлаждения путем отключения от электросети. При переноске кулера, угол наклона должен составлять не более 45°.

Если кулер не используется в течение долгого времени, отключите его от электросети, откройте дренажный колпачок, чтобы слить конденсат. После слива, закройте дренажный колпачок.

Стерилизовать резервуар для воды следует каждый месяц (Обратитесь в сервисный центр).

Регулярно протирайте внешнюю часть кулера мягкой тканью. Не применяйте воду для мытья камеры. Не используйте химические реагенты и абразивные вещества.

При использовании детьми необходимо внимание взрослых.

Внимание: следующие проблемы не могут возникнуть в результате технических неполадок, см. рекомендации ниже:

1. "Роса" в холодильнике

* Слишком влажно

* Либо дверца холодильника заблокирована продуктами либо двери закрывается неплотно.

* Продукты, лежащие в холодильнике не упакованы.

Вышеперечисленные причины могут привести к повышенной влажности в холодильнике. В этом случае протрите камеру сухой тканью.

2. "Роса" на внешней стороне дверцы холодильника.

* Во влажное время на холодильнике может появиться роса. Протрите холодильник сухой тканью.

3. Содержите магнитные ленты на двери в чистоте.

* Если ленты не очищать через некоторое время они повредятся. Нижняя часть холодильника должна быть особенно чистой.

4. Время охлаждения слишком большое.

* Потребляется большое количество охлажденной воды.

* Большое количество продуктов находится в холодильнике.

* Повышена окружающая температура. Для охлаждения требуется температура 10°C-32°C.

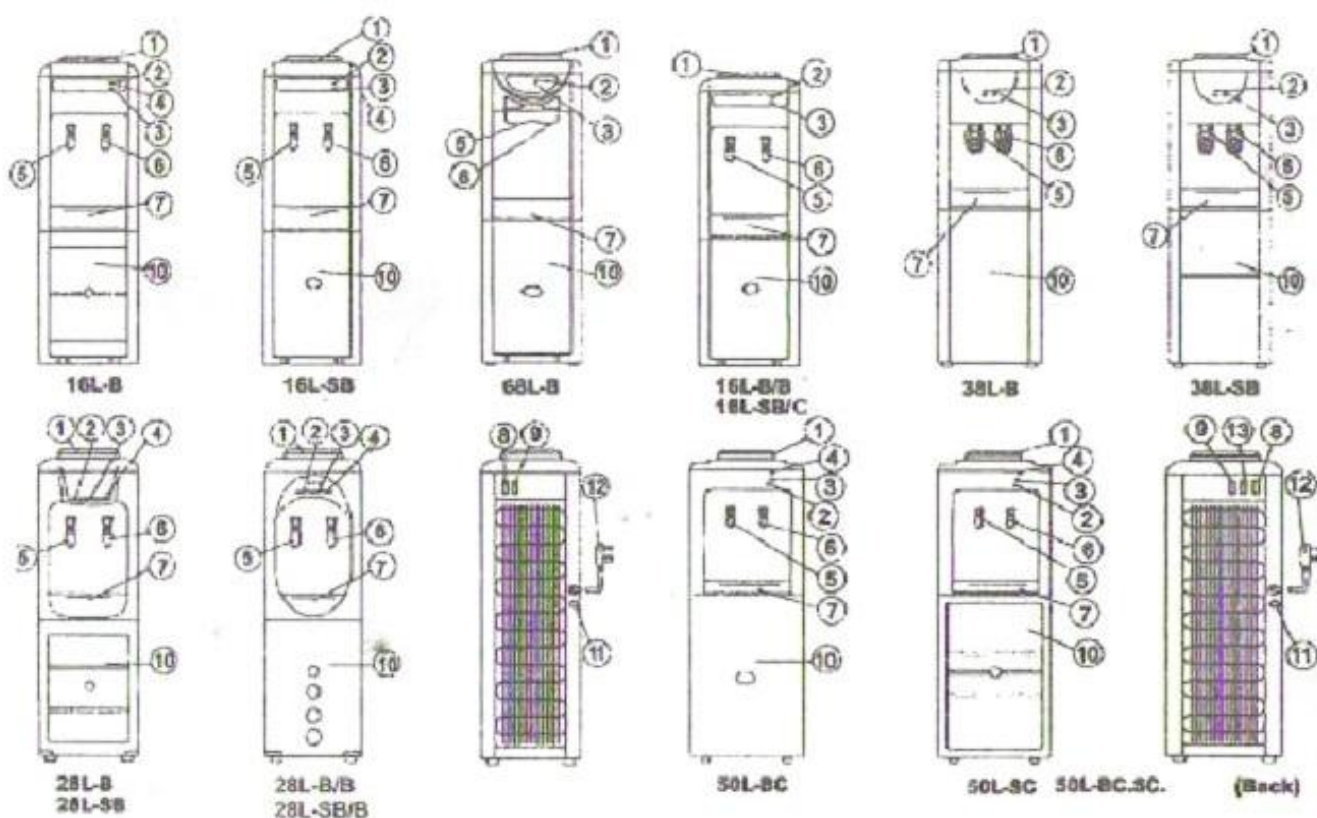
ХАРАКТЕРИСТИКИ

Поздравляем! Теперь вы полноправный владелец диспенсера для воды. Чтобы быть уверенным в правильной эксплуатации, пожалуйста, внимательно прочитайте эту инструкцию.

- Этот ряд устройств является многофункциональной серией с холодильником. Приборы потребляют низкое количество энергии, быстро охлаждают и обладают низким уровнем шума.
- Диспенсер нагревает и охлаждает воду, холодильник используется для хранения продуктов.
- Качество системы водоснабжения, включая резервуар для нагрева воды и нагревательную трубу, произведены из нержавеющей стали, имеют длительный срок службы и отвечают мировым стандартам.
- Эта инструкция подходит для моделей:

(16L-B), (16L-B/B), (16L-SB), (16L-SB/C), (50L-BC), (28L-SB), (28L-SB/B), (28L-B), (50L-SC) (28L-B/B)

СТРУКТУРА И ОПИСАНИЕ



№	Описание	№	Описание
1	Защита для воды	8	Выключатель охлаждения
2	Индикатор нагрева	9	Выключатель нагрева
3	Индикатор охлаждения	10	Холодильная камера
4	Индикатор работы холодильника	11	Клапан слива
5	Кран горячей воды	12	Электрический шнур
6	Кран холодной воды	13	Удалитель льда
7	Подставка		

ВОЗМОЖНЫЕ НЕИСПРАВНОСТИ

Эти проблемы не всегда указывают на поломку аппаратного обеспечения. Поэтому, следует воспользоваться таблицей ниже перед обращением в специализированные центры для ремонта.

Проблема	Возможные причины	Устранение
Не поступает вода крана	1. Нет воды в бутылке. 2. Не снята наклейка на горлышке бутылки.	1. Замените бутылку на полную. 2. Снимите наклейку с горлышка.
Вода не нагревается и не охлаждается	1. Чрезмерное использование горячей воды 2. Диспенсер не подключен к электросети. 3. Короткое время охлаждения.	1. Повторите попытку через * несколько минут 2. Включите Диспенсер. Включите нагрев. 3. Подождите 2 часа перед первым охлаждением
Посторонний шум	Диспенсер установлен на неровную поверхность	Установите на ровную поверхность
Утечка электроток	Повреждено заземление	Требуется трехфазная розетка и защитный выключатель
Утечка воды	Повреждена бутылка	замените бутылку

Если вы не можете обнаружить неисправность, обратитесь в специализированный центр обслуживания диспенсеров

ТЕХНИЧЕСКИЕ ПАРАМЕТРЫ

Модель	YLR2-5-X	YLR2-5-X	YLR2-5-X	YLR2-5-X
Серия	28L-B 28L-SB 28L-SB/B 28L-B/B	16L-B 16L-SB	50L-BC 50L-SC*	16L-B/B 16L-SB/C
Мощность: общая	630W	630W	800W	630W
Мощность: нагрев	500W	500W	680W	500W
Мощность: охлаждение	130W	130W	130W	130W
температура нагрева	>90°C 5L/H	>90°C 5L/H	>90°C 5L/H	>90°C 5L/H
температура охлаждения	<10°C 2L/H	<10°C 2L/H	<10°C 2L/H	<10°C 2L/H
Охлаждение	R134 a/50g	R134 a/50g	R134 a/50g	R134 a/50g
Тип защиты от удара эл. током.	I	I	I	I
Потребляемая энергия	1.9kW.h/24h	1.9kW.h/24h	2.2kW.h/24h	1.9kW.h/24h
Способ присоединения	X	X	X	X
Предохранитель	10A 250V	10A 250V	10A 250V	10A 250V
Внешняя температура:	10°C~32°C	10°C~32°C	10°C~32°C	10°C~32°C
Вес нетто (кг.):	24	21	35	20
Размеры (см.):	34×37×39	31×31×96	40×42×110	31×31×86
Объем холодильной камеры	20	16	50	16
Температура в холодильной камере:	0~10°C	0~10°C	0~10°C	0~10°C

Диаграмма циркуляции наклеена диспенсере.

Технические характеристики могут быть изменены без предупреждения.

Диспенсер предназначен для чистой бутылкированной воды

Использование минеральной воды может привести к невозможной поломке нагревательного элемента.